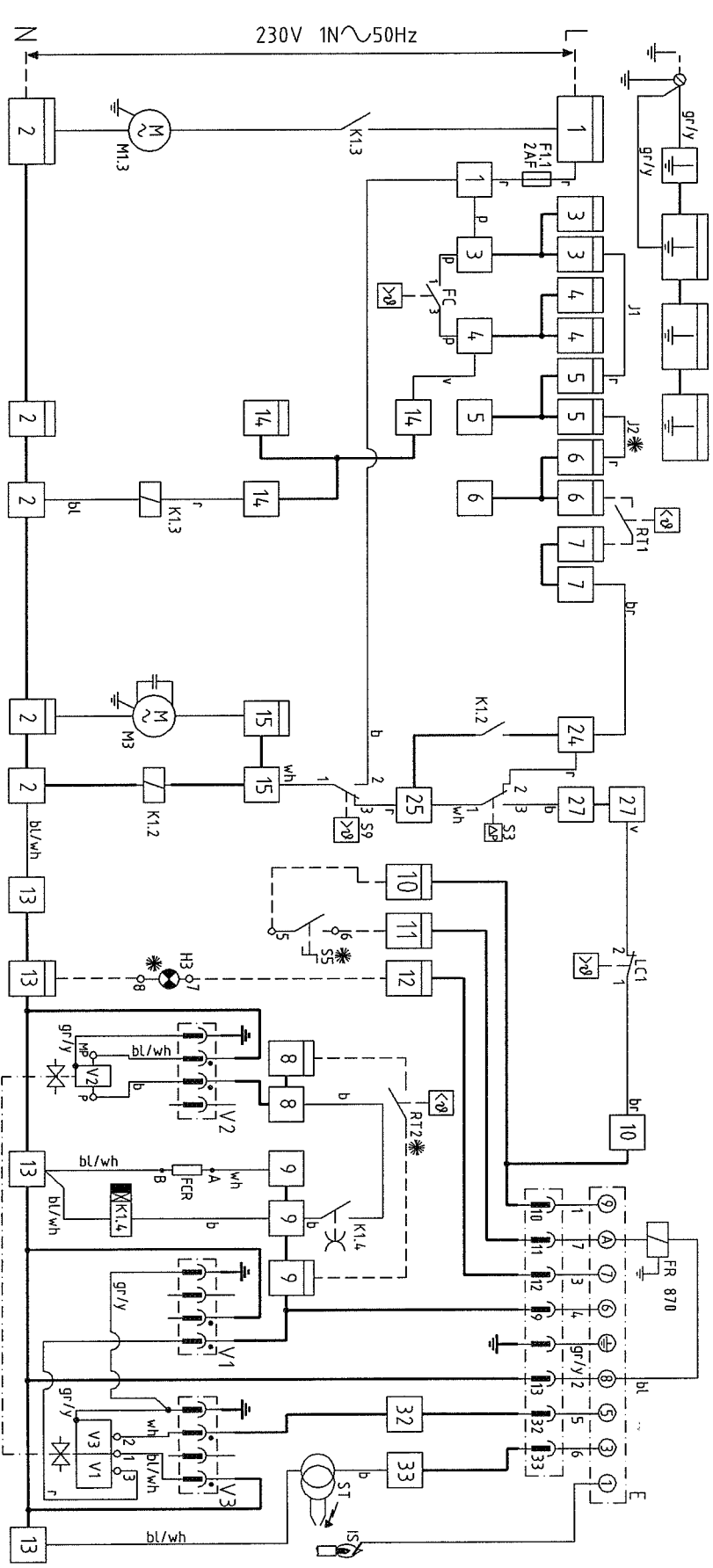
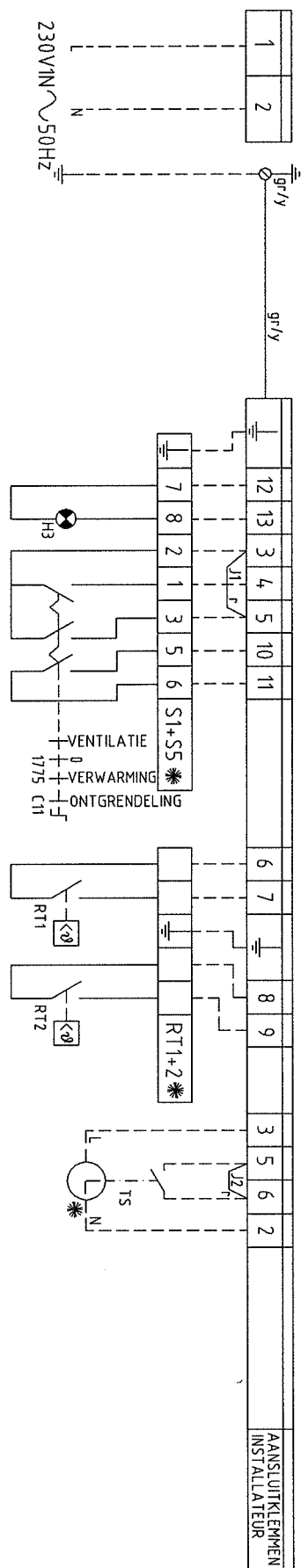


1 2 3 4 5 6 7 8 9 10 11 12 13 14 15 16 17 18 19 20 21 22 23 24 25 26 27 28 29 30 31 32 33 34 35 36 37 38 39

AANSLUITING VOOR INSTALLATEUR -----



Reznor
Europe

EURO PV:9525-9530-9545-9555-9575-9595 230V IN ~50Hz TWEETRAPSKAMERTHERMOSTAAT

DRAWING No. C15---2S

LEGEND No. CNL---2S

DRAWN EDEWITTE

DATE 05-09-1993

Satronic
TFI 812 Mod.10

CONTROLLED EDW

This drawing and the contained information are the property of Reznor Europe N.V. No parts thereof may be reproduced or used without the written consent of the owner.

LEGENDE VOOR SCHEMA

E	ELEKTRONISCHE BRANDERAUTOMAAT TYPE: SATRONIC TFI 812 MOD.10	38	RT-2*	TWEE TRAPSKAMERTHERMOSTAAT	(25-28) 17-30	J1	OVERBRUGGING WEGNEMEN BIJ GEBRUIK VAN S1 (18..19)12-13-14
FC	VENTILATOR THERMOSTAAT TYPE: T.O.D. 29T12	12	S1*	Afstandsbedieningsschakelaar	(22)	J2*	OVERBRUGGING WEGNEMEN BIJ GEBRUIK VAN T5 (31-32)15-16
FGR	WARTEVERSNELLINGSWEERSTAND 250V	31	S5*	ONTGRENDELINGSSCHAKELAAR VAN BRANDERAUTOMAAT	(20)26		NET - EN AARDE-AANSLUITKLEMMEN
FR 870	SPOEL VOOR ONTGRENDING VAN BRANDERAUTOMAAT	33	S9	NASPOEL THERMOSTAAT TYPE: 60 TE 13	23		AANSLUITKLEMMEN VOOR INSTALLATEUR OP PRINT
F1.1	ZANDGEVULDE SMELTZEKERING ZAF	21	ST	HOOGSPANNINGSTRANSFORMATOR	38		VERBINDINGSKLEMMEN : TYPE AMP (REZNOR)
H3*	STORINGSSIGNAALERINGSLAMP VAN BRANDERAUTOMAAT (17) 27	27	TS*	TJDSCHAKELAAR	32		AANSLUITKLEMMEN VAN BRANDERAUTOMAAT
IS	IONISATIE-ELEKTRODE	39	TS*	TJDSCHAKELAAR	32		AANSLUITKLEMMEN VAN BRANDERAUTOMAAT
K1.2	VEILIGHEIDSRELAIS VOOR S3	23	V1-V2-V3	TYPE: MB-ZR 4.07 801 502 VOOR TOESTELLEN : EURO PV:9525-9530-9545-9555-9575-9595	38		AANSLUITING INSTALLATEUR
K1.3	VENTILATOR MOTORRELAIS VOOR M1.3 TYPE: G5D-114,23T-US	17	V1	GASKLEP	38		SPOORBANEN VAN PRINT
K1.4	TJDSRELAIS 6" (OPENT VERTRAAGD)	32	V2	GASKLEP VOOR TWEEDE TRAP	29		TOEBEHOREN
LC1	MAXIMAAL THERMOSTAAT TYPE: RAK 4.1/1/3302	27	V3	VEILIGHEIDSEN WAAKVLAMGASKLEP	37		TOEBEHOREN
MS	MEETSCHAKELAAR VOOR IONISATIESTROOM	38					
MT1-2	MEETAANSLUITKLEMMEN VOOR IONISATIESTROOM	39					
M1.1	VENTILATOR MOTOR 220V < 0.37KW	15					
M1.3	VENTILATOR MOTOR 220V > 0.37KW	9					
M3	VERBRANDINGSASTRANSPORT VENTILATOR MOTOR	22					

OPGELET!!
 NIJ- EN LUKAANSLUITING CORRECT AANSLUITEN I.V.M.
 FAZEVOELIGHEID VAN DE BRANDERAUTOMAAT.
 ANDERS FUNKTONEERT HET TOESTEL NIET.
 VERWARINGSSTOESTEL BEVEILIGEN DOOR VOEDINGSSPANNING
 TE VOORZIEN VAN SMELTZEKERINGEN.

KLEURENCODE	
b:	ZWART
bl:	BLAUW
bl/wh:	BLAUW/WIT
br:	BRUIN
br/lb:	BRUIN/ZWART
gr/y:	GROEN/GEEL
p:	ROZE
r:	ROOD
r/wh:	ROOD/WIT
v:	VIOLET
wh:	WIT

SCHEMACODE
 BOVENAAN HET SCHEMA
 ONDERAAN HET SCHEMA
 (....)

Reznor
Europe

EURO PV:9525-9530-9545-9555-9575-9595 220V 1N~50Hz TWEE TRAPSKAMERTHERMOSTAAT			
LEGEND No.	DRAWING No.	DRAWN	DATE
CNL---20	C15---20	E.DEWITTE	19-01-1993
		CONTROLLED	E.D.W.
		Satronic TFI 812 Mod.10	
This drawing and the contained information are the property of Reznor Europe N.V. No parts thereof may be reproduced or used without the written consent of the owner.			